
Clavettes inclinées pour clavetage forcé

Dimensions

E : Taper keys forced assembly — Dimensions
D : Spannungsterbindungen mit Anzug. Keile — Abmessungen

Norme française homologuée par décision du Directeur Général de l'afnor le 5 octobre 1987 pour prendre effet le 5 novembre 1987.

Remplace la norme enregistrée NF E 27-657 de juillet 1972.

correspondance

La présente norme est en concordance technique avec la recommandation ISO R/774-1969 et la norme ISO 2492-1974 pour les chapitres concernant les clavettes.

Elle diffère de la recommandation ISO R/774 par l'exécution des chanfreins qui est limitée aux arêtes longitudinales et aux bouts arrondis, ainsi que par les valeurs de «s».

analyse

La présente norme fixe les caractéristiques dimensionnelles et mécaniques des clavettes inclinées, avec ou sans talon, pour clavetages forcés.

descripteurs

Thésaurus International Technique : clavette, clavette inclinée, dimension.

modifications

Par rapport à la précédente édition, modification des valeurs de «s» et changement d'indice afin d'intégrer l'ensemble des normes traitant des «clavettes et clavetages» dans la sous-classe E 22 «Transmissions mécaniques, vis à billes, roulements, paliers, accouplements».

corrections

Dimensions

Dimensions en millimètres

1 OBJET ET DOMAINE D'APPLICATION

La présente norme fixe les caractéristiques dimensionnelles des clavettes inclinées, usuelles et minces, avec ou sans talon, utilisées avec les clavetages définis dans la norme NF E 22-176.

2 RÉFÉRENCE

NF E 22-176 Clavetages — Rainures pour clavetage forcé par clavettes inclinées — Dimensions.

3 DÉSIGNATION

Une clavette inclinée se désigne en indiquant dans l'ordre :

- l'expression : «clavette inclinée»,
- la forme : A, B, C ou à talon,
- la section nominale et la longueur,
- la référence à la présente norme.

Exemple de désignation d'une clavette inclinée usuelle de forme A de section nominale 12×8 et de longueur 40 :

Clavette inclinée, forme A, $12 \times 8 \times 40$, NF E 22-178

4 DIMENSIONS

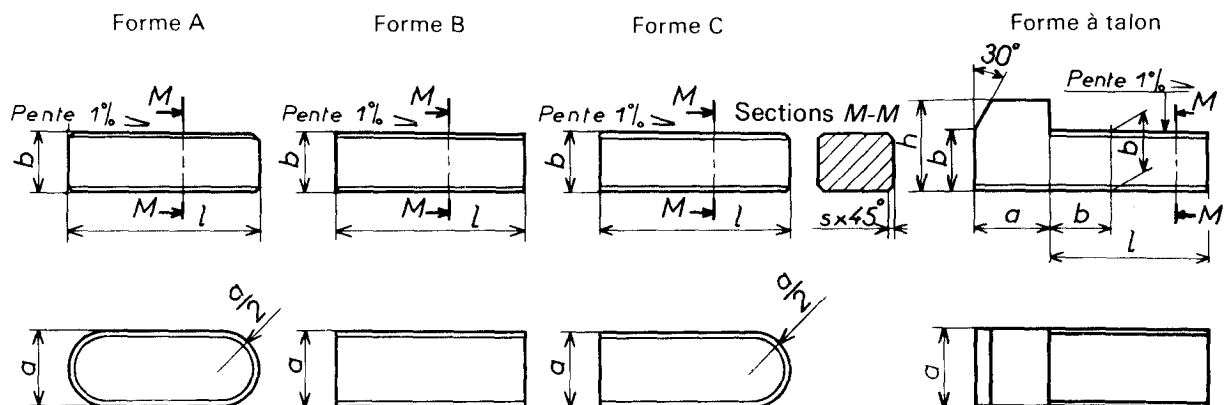


Figure 1